

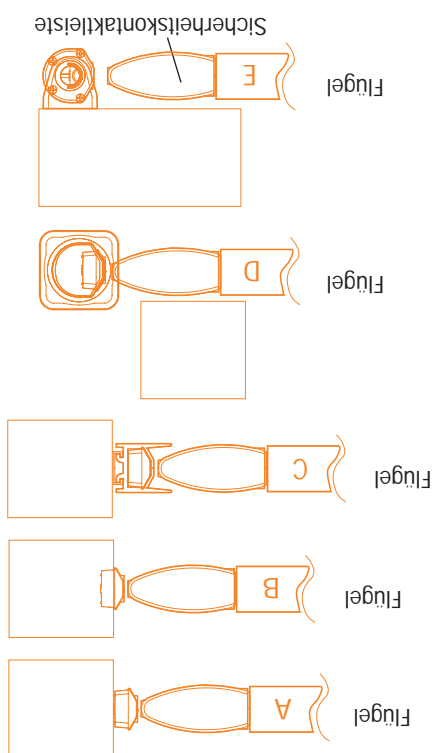
www.faac.ch

Tor Automatic Faac AG
 Längsstrasse 19 - 8308 Illnau - Tel. +41 52 3461721
 Fax: +41 52 3461723 - postmaster@faac.ch

FAAC

Anmerkung: die Sicherheitskontaktleiste setzt sich aus der Kontaktleiste MSE 110 W und der Optischen Einheit zusammen.

ARTIKELNUMMER	BEZEICHNUNG
112000	Kontaktleiste MSE 110W; beinhaltet 2,5m Gummiprofil, 2,5 m Alu-C Profil sowie obere und untere Abdeckkappe
112001	Optische Einheit MSE 110W; beinhaltet 2 Sendemodule, 1 Zentrales Sende-Empfangsmodul, 1 Empfänger (Auswertgerät) und 6 Stück Lithium-Batterien Größe AA.
112002	Verbindungsprofil für MSE 110W
112003	Wandhalter für Empfangsmodul RX3
401039	Alu-Säule für Empfangsmodul RX3
737637	Grundplatte für Alu-Säule



ANWENDUNGEN:

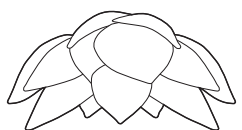
- A** Befestigung an der Wand
- B** Befestigung Unterpult
- C** Empfänger sitzt im Verbindungsprofil (optional)
- D** Empfänger sitzt in der Alu-Säule (optional)
- E** Empfänger sitzt in der Wandhalterung (optional)



NEU

MSE 110 W

Drahtloses Kontaktleistensystem zur Sicherung der Hauptschließkante bei Schiebetoren.



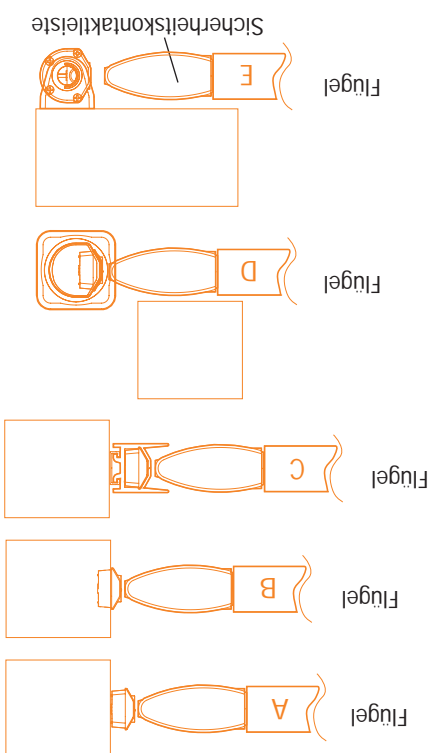
ww.faac.de
ww.faac.at

FAAC GmbH Deutschland D-83395 Freilassing, Pommernstr. 12a,
Tel +49(0)8654/4981-0, info@faac.de
FAAC GmbH Österreich, A-5071 Wals-Siezenheim, Bayernstr. 381,
Tel +43(0)662/853395-0, info@faac.at

FAAC

Anmerkung: die Sicherheitskontaktleiste setzt sich aus der Kontaktleiste MSE 110 W und der Optischen Einheit zusammen.

ARTIKELNUMMER	BEZEICHNUNG
112000	Kontaktleiste MSE 110W; beinhaltet 2,5m Gummiprofil, 2,5 m Alu-C Profil sowie obere und untere Abdeckkappe
112001	Optische Einheit MSE 110W; beinhaltet 2 Sendemodule, 1 Zentrales Sende-Empfangsmodul, 1 Empfänger (Auswertgerät) und 6 Stück Lithium-Batterien Größe AA.
112002	Verbindungsprofil für MSE 110W
112003	Wandhalter für Empfangsmodul RX3
401039	Alu-Säule für Empfangsmodul RX3
737637	Grundplatte für Alu-Säule



ANWENDUNGEN:

A Befestigung an der Wand
B Befestigung Unterpult

C Empfänger sitzt im Verbindungsprofil (optional)

D Empfänger sitzt in der Alu-Säule (optional)

E Empfänger sitzt in der Wandhalterung (optional)



NEU

MSE 110 W

Drahtloses Kontaktleistensystem zur Sicherung der Hauptschließkante bei Schiebetoren.

MSE 110 W

DRAHTLOSES SICHERHEITSKONTAKTLEISTENSYSTEM

SICHERHEITSELEMENT DER KLASSE C (EN 12453) ZERTIFIZIERT FÜR DIE KATEGORIE 2 (STANDARD EN 12978)

Die MSE 110W Sicherheitskontaktleiste ist ein drahtloses System (Spannungsversorgung über Lithium-Batterien) zur Montage an der mitfahrenden Hauptschließkante bei Schiebetoren. Die Auswertung erfolgt mittels Infrarotsignal an den Empfänger, welcher an der Gegenschließkante (Torpfofen) fix montiert ist. Durch die zusätzliche Funktion einer (mitfahrenden) Lichtschranke bietet das System das Mindestschutzniveau C + D nach EN 12453 an der Hauptschließkante.

- > Das Gummiprofil aus speziellem Material garantiert aufgrund seiner Eigenschaften die maximale Funktionssicherheit unter jeglichen Umweltbedingungen. Umgebungstemperatur: -40°C +55°C - Schutzklasse IP55.
- > Hindernisse werden über die gesamte Profillänge erfasst.
- > Die kostspielige Installation einer Stromzuführung (mit Kabel oder induktiv) entfällt.
- > Die einfache Installation des MSE-Stecksystems - ohne Kleben und Spezialwerkzeuge - spart Montagezeit!
- > Die Höhe der mitfahrenden Lichtschranke kann je nach Anforderung frei gewählt werden.



Gummiprofil



Zentrales Sende-/Empfangsmodul TX/RX - kabellos



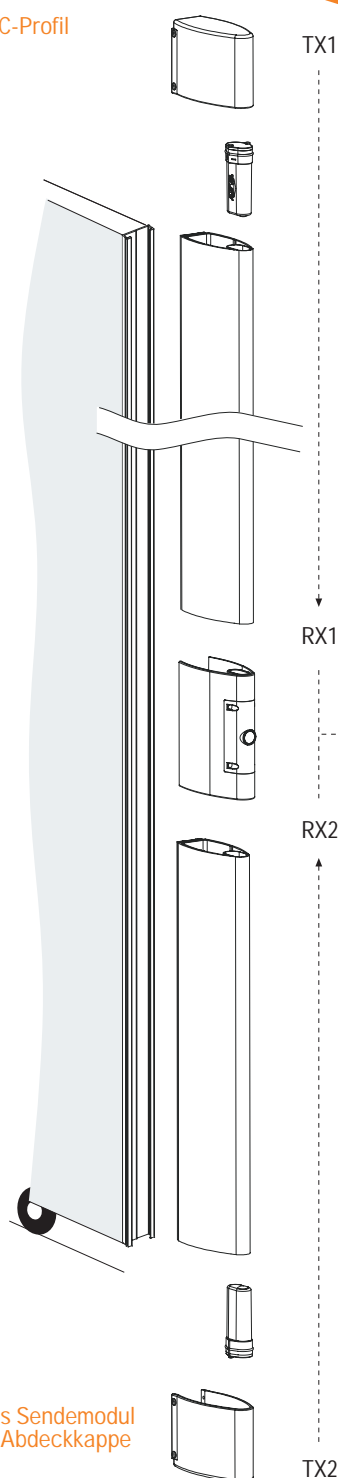
Oberes Sendemodul TX mit Abdeckkappe

Alu C-Profil

Unteres Sendemodul TX mit Abdeckkappe



TX1



Empfängermodul RX3 an der Gegenschließkante - fix montiert - für den Anschluss mittels potenzialfreien Kontakts an Antriebssteuerungen

RX1

TX3

RX3

RX2



LED-Funktions- und Statusanzeige inklusive Batteriekontrolle

TX2



ZUBEHÖR:



Empfänger RX3 fix montiert im Verbindungsprofil



Empfänger RX3 fix montiert in der Alu-Säule



Empfänger RX3 fix montiert im drehbaren Wandhalter

- > Verbindungsprofil an der Gegenschließkante zur Verhinderung eines Spalts zwischen Kontaktleiste und Gegenschließkante
- > Alu-Säule für Empfängermodul RX3 bei fehlender Montagemöglichkeit an der Gegenschließkante
- > Wandhalter mit einstellbarem Empfangswinkel für die seitlich versetzte Montage